

PERAGA SISTEM KOMUNIKASI PLC MENGUNAKAN *TOUCHSCREEN*

Deradjad Pranowo

ABSTRACT

This figure is the embodiment of the idea of the two working communication controlled by PLC system using the touchscreen user interface, while both system performance data can be stored in the database on the PC with the display program Visual Basic and MS-Excel. The ease with which the system is expected to use the form of the use of the touchscreen to control input and output. Using a PC for data storage and call back if needed.

Key words : *modul komunikasi PLC, touchscreen, RS232, perekaman data VB-Excell.*

1. LATAR BELAKANG

Melihat pentingnya perekaman data dan pengendalian proses produksi, maka perlu dikembangkan suatu fasilitas dalam satu unit terintegrasi. Yang lazim digunakan sebagai unit pengendali yaitu PLC, dimana ketika dibutuhkan terjadinya interaksi di antara beberapa unit PLC maka pemahaman sistem komunikasi yang dapat terpantau dengan mudah sangat dibutuhkan. Untuk saat ini masih banyak dipelajari mengenai sistem komunikasi antar PLC dan belum mencukupi. Oleh sebab itu, melalui penelitian ini dicoba untuk dihasilkan peraga sistem komunikasi PLC dengan interface *touchscreen* serta fungsi perekaman data pada PC dengan memanfaatkan aplikasi Ms-Excell serta software Visual basic.

Pembuatan modul Komunikasi PLC-*Touchscreen*, merupakan salah satu ide pengembangan sistem komunikasi antar PLC dengan menggunakan interface *touchscreen* serta penyimpanan data pada

Deradjad Pranowo adalah dosen Program Studi D3 Mekatronika, Politeknik Mekatronika Sanata Dharma Yogyakarta. Alamat korespondensi: Kampus Paingan Maguwoharjo Depok Sleman Yogyakarta 55282. Email: *dradjad@pmsd.ac.id*

komputer dengan memanfaatkan program VB dan Excell. Tujuan dari ide ini adalah merealisasikan sistem komunikasi data yang dihasilkan oleh piranti tersebut, selain itu juga mempermudah pengambilan data jika sewaktu-waktu data itu diperlukan. Pada kesempatan ini diusahakan untuk mengembangkan alat tersebut sehingga dapat direalisasikan dan akhirnya dapat menjadi modul praktek yang bermanfaat bagi mahasiswa mekatronika selanjutnya.

2. PERUMUSAN MASALAH

Sistem komunikasi data dengan piranti PLC secara umum dapat dilakukan dalam dua metode, yang pertama komunikasi secara langsung dengan menghubungkan *input* dan *output* dari yang ada di kedua PLC, dan kedua dengan menggunakan perantara PC dan kabel RS 232 adapter.

Pengembangan ide yang coba dibuat adalah mengkomunikasikan kerja dua sistem yang menggunakan kendali PLC dengan memanfaatkan panel *touchscreen* sebagai *user interface* untuk mengoperasikan sistem yang ada, dan sementara itu data hasil kerja kedua sistem tersebut dapat tersimpan pada basis data dari sebuah PC yang mengaplikasikan program tampilan Visual Basic dan MS-Excell. Kemudahan yang akan diperoleh dengan menggunakan sistem ini yaitu berupa penggunaan layar sentuh untuk mengendalikan *input* dan *output*. Penggunaan PC mempermudah penyimpanan data dan pemanggilan kembali jika diperlukan.

3. DASAR TEORI

3.1 Komunikasi Data

Komunikasi data adalah proses pengiriman dan penerimaan data atau informasi dari dua atau lebih piranti (seperti komputer/laptop/printer/ dan alat komunikasi lain) yang terhubung dalam sebuah jaringan, baik lokal maupun yang terkoneksi melalui internet.

3.2 PLC (*Programmable Logic Control*)

PLC merupakan salah satu jenis komputer ringkas yang digunakan sebagai kontrol alat-alat otomatis yang ada di kalangan industri. Di dalam PLC terdapat sebuah mikroprosesor yang merupakan otak dari alat ini

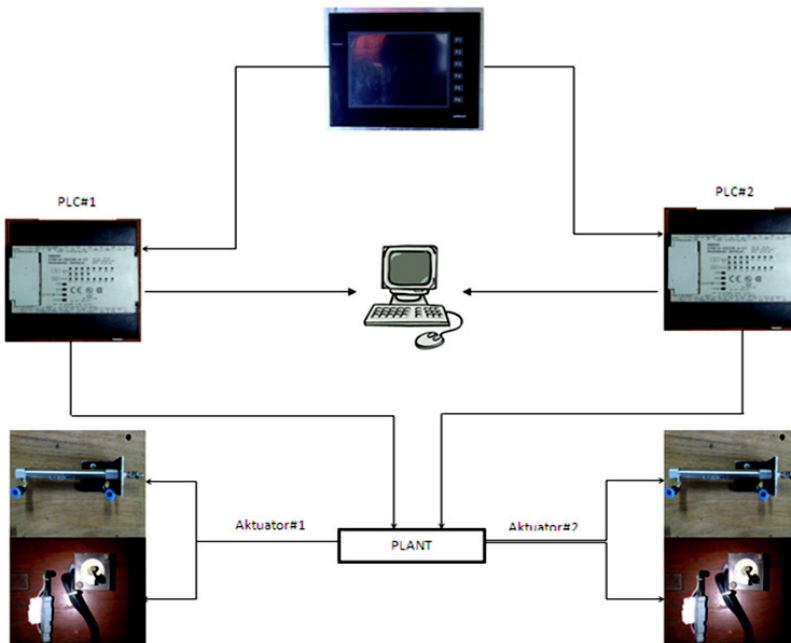
dan untuk memori data menggunakan EEPROM. Sebagai bahasa programnya, digunakan diagram bahasa logika yang dalam tampilan antarmuka (*interface*) menggunakan diagram tangga (*ladder*) dan bahasa mnemonic. Alat ini dirancang untuk tahan terhadap temperatur yang relatif tinggi, daerah yang berdebu dan kotor, tahan terhadap noise yang bersumber dari mesin-mesin yang ada di sekitarnya, tahan guncangan, dan kondisi yang tidak stabil.

Pada PLC, terdapat terminal input output yang dapat diatur sesuai kebutuhan. Terminal-terminal tersebut nantinya akan terhubung dengan sensor dan aktuator sesuai dengan fungsinya. Terdapat dua jenis input-output yang terdapat pada PLC, yaitu relay (digital) dan transistor (analog). Koneksi tipe relay adalah koneksi yang bekerja dalam bentuk digital (0 dan 1). Dengan kata lain, fungsi yang didapat dari koneksi tersebut adalah ON dan OFF. Pada tipe transistor koneksi bekerja dengan fungsi analog. Untuk tipe ini terbagi lagi dalam 2 macam, yaitu jenis PNP (*sourcing*) dan NPN (*sinking*). Penyambungan koneksi pada tipe PLC analog harus lebih diperhatikan komponen input-output yang akan terkoneksi dengan PLC harus sesuai dengan tipe PLC analog yang digunakan. Contoh: Untuk PLC analog tipe PNP harus menggunakan komponen-komponen yang mempunyai tipe PNP. Jika tidak sesuai, maka kemungkinan besar terminal akan terbakar. Berbeda dengan PLC relay yang sumber tegangannya dapat diatur sesuai keinginan.

4. HASIL DAN PEMBAHASAN

4.1 Objek Penelitian

Berupa modul peraga komunikasi data menggunakan kendali dua unit PLC dan database Excel dengan rancangan yang dapat dilihat di bawah ini.



Gambar 1. Diagram Blok Sistem Peraga

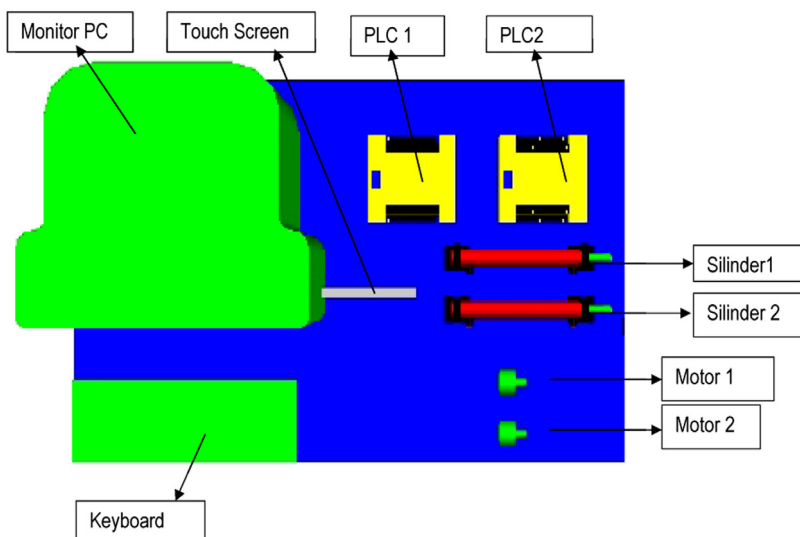
4.2 Cara Kerja Alat

Kendali sistem pada layar *touchscreen* dapat berfungsi ketika sistem aktif. Tombol “auto/man” pada *touchscreen* ditekan, itu berarti mode sistem yang digunakan otomatis. Ketika tombol “start” di tekan, maka PLC#1 mengeluarkan informasi untuk menjalankan motor#1. Setelah motor#1 sudah selesai melakukan proses maka silinder#1 aktif. Setelah silinder#1 selesai bekerja, motor#1 kembali aktif. Setelah motor selesai melakukan proses, maka PLC#1 memberikan informasi ke PLC#2 untuk menjalankan silinder#2. Jika silinder#2 telah selesai melakukan proses dan sudah dalam posisi minimal maka PLC#2 akan memberikan informasi ke PLC#1 untuk menggerakkan motor#1. Setelah motor selesai melakukan proses, maka PLC#1 memberikan informasi ke PLC#2 untuk menjalankan motor#2. Setelah motor#2 selesai melakukan proses, maka PLC#2 kembali mengirimkan informasi ke PLC#1 untuk menggerakkan motor#1. Ketika motor#1 selesai melakukan proses, maka sistem akan mengulang kembali dari awal, begitu seterusnya. Jika Tombol “auto/man” pada *touchscreen* di tekan lagi, maka sistem yang digunakan adalah

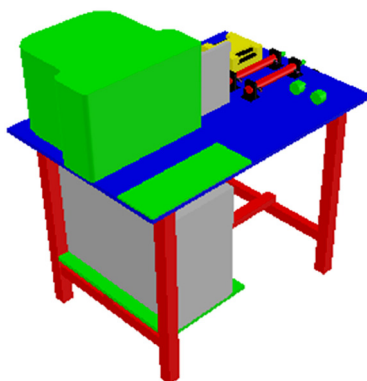
mode manual. Dalam mode manual ini, operator harus menekan tombol “start” setiap ingin melakukan proses.

Data dari PLC#1 dan PLC#2 masuk ke PC dengan menggunakan kabel serial RS232 serta RS232 adapter, kemudian hasilnya akan diolah terlebih dahulu di Visual Basic. Pada tampilan Visual Basic terdapat 5 *button* diantaranya *Start*, *New*, *Newsheet*, *Save*, dan *Open*. Dari Visual Basic barulah data diteruskan ke Ms-Excel berupa tabel.

4.3 Gambar Bagian Mekanik

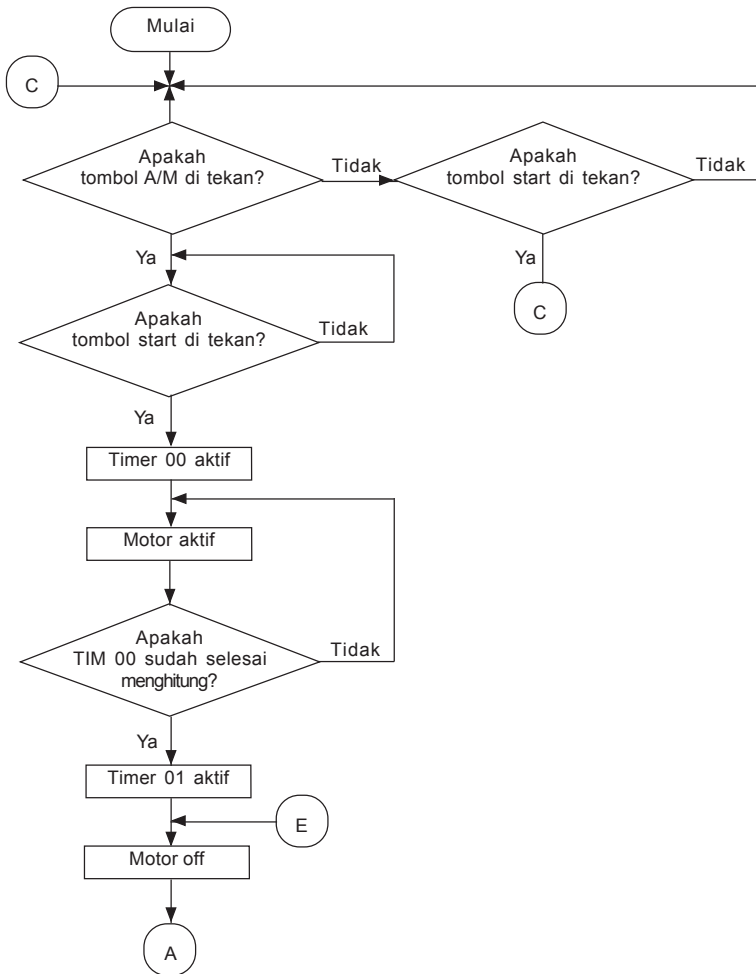


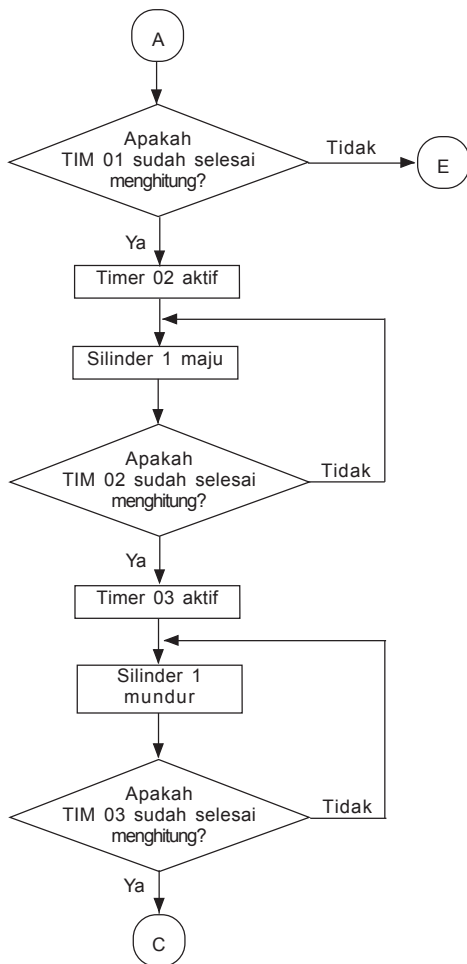
Gambar 2. Bagian/Komponen Peraga

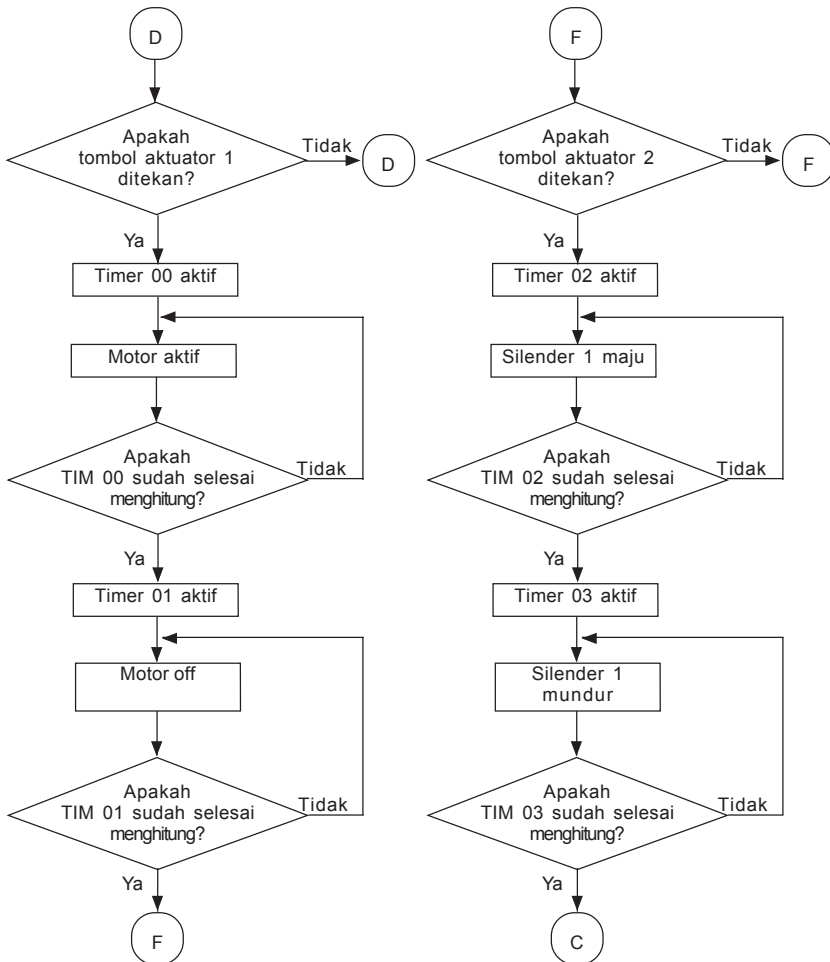


Gambar 3. Peraga (3D)

4.4 Flowchart Program







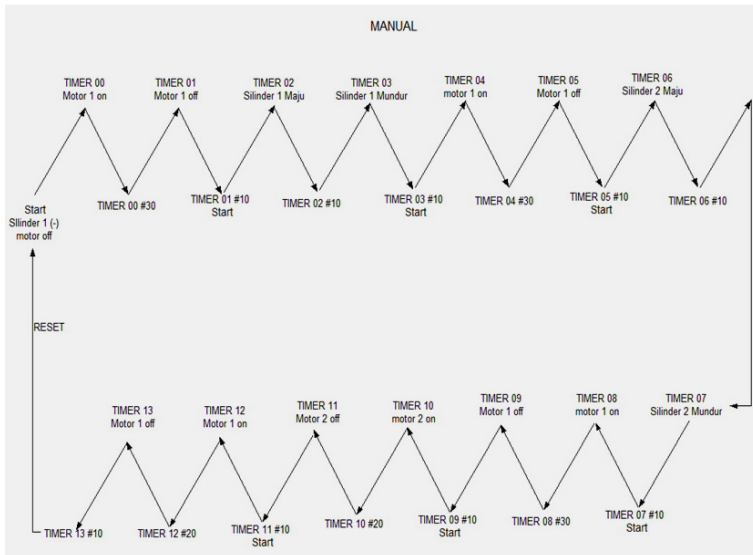


Diagram 1. Sekuensial untuk Mode Manual

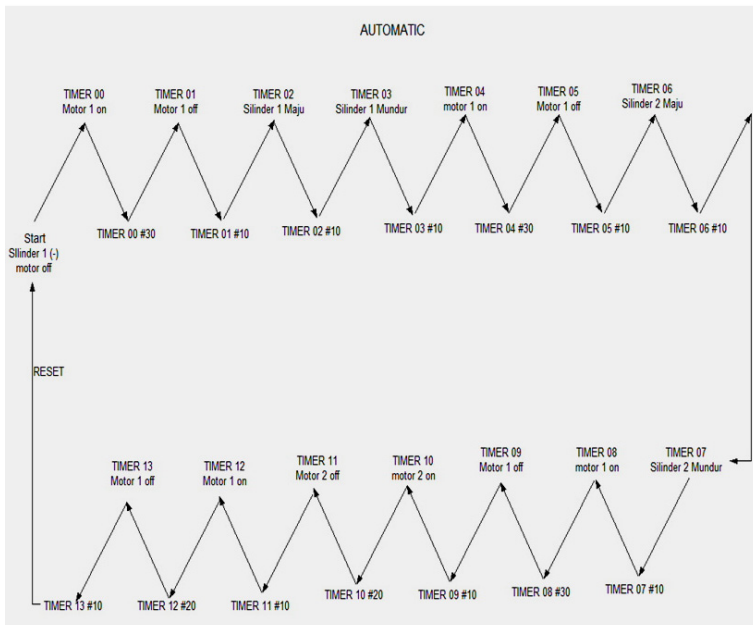
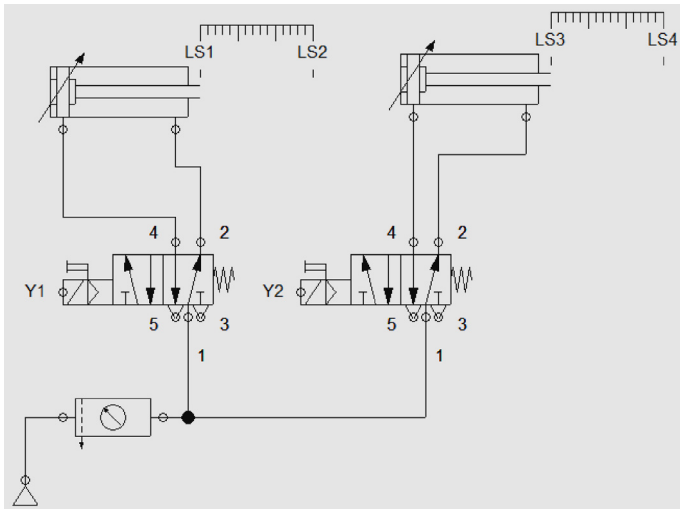


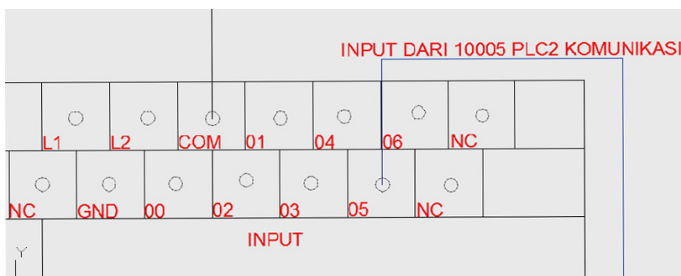
Diagram 2. Sekuensial untuk Mode Otomatis

4.5 Rangkaian *Pneumatik*

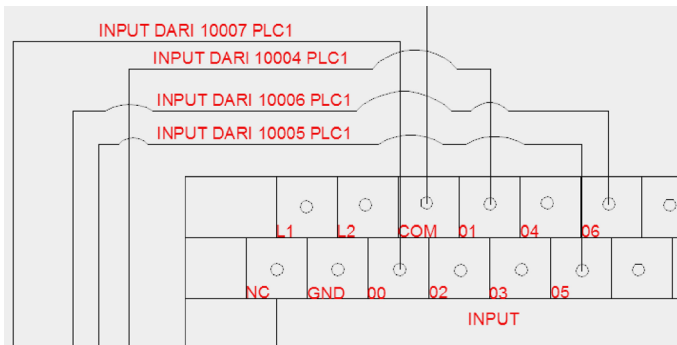


Gambar 4. Rangkaian *Pneumatik*

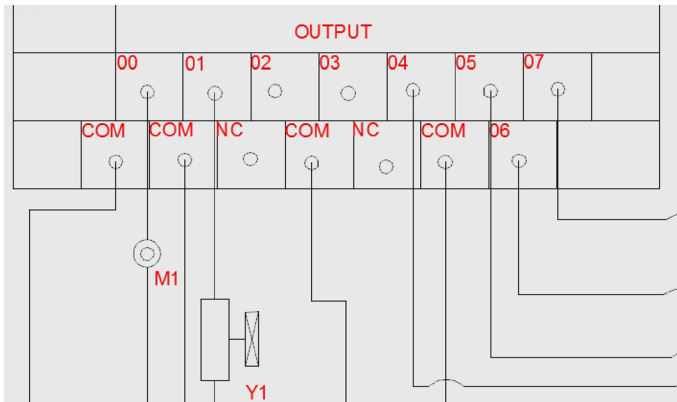
4.6 Rangkaian Elektrik



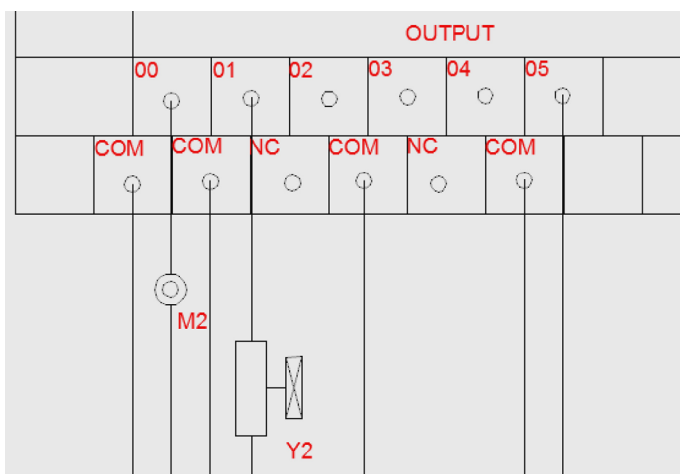
Gambar 5. Rangkaian *Input* PLC#1



Gambar 6. Rangkaian *Input* PLC#2



Gambar 7. Rangkaian *Output* PLC#1



Gambar 8. Rangkaian Output PLC#2

4.7 Alokasi *Input* dan *Output* PLC

Tabel 1: *Input* PLC#1

No.	Keterangan Peralatan	Alamat <i>Input</i>	Tipe <i>Input</i>
1.	Komunikasi	0005	Digital

Tabel 2: *Output* PLC#1

No.	Keterangan Peralatan	Alamat <i>Output</i>	Tipe <i>Output</i>
1.	Motor DC 1	10000	Digital
2.	Solenoid Y1	10001	Digital
3.	Ke 0001 PLC 2	10004	Digital
4.	Ke 0005 PLC 2	10005	Digital
5.	Ke 0006 PLC 2	10006	Digital
6.	Ke 0000 PLC 2	10007	Digital

Tabel 3: *Input* PLC#2

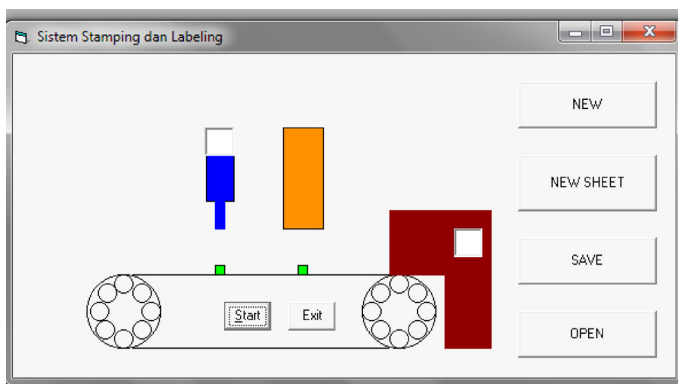
No.	Keterangan Peralatan	Alamat <i>Input</i>	Tipe <i>Input</i>
1.	Dari 10004 PLC1	0000	Digital
2.	Dari 10005 PLC1	0001	Digital
3.	Dari 10006 PLC1	0004	Digital
4.	Dari 10007 PLC1	0005	Digital

Tabel 4: *Output PLC#2*

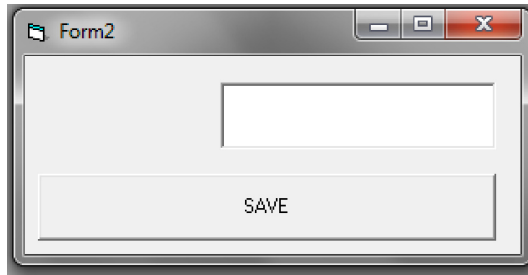
No.	Keterangan Peralatan	Alamat Output	Tipe Output
1.	Motor DC 2	10000	Digital
2.	Solenoid Y2	10001	Digital
3.	Ke0005 PLC1	10005	Digital



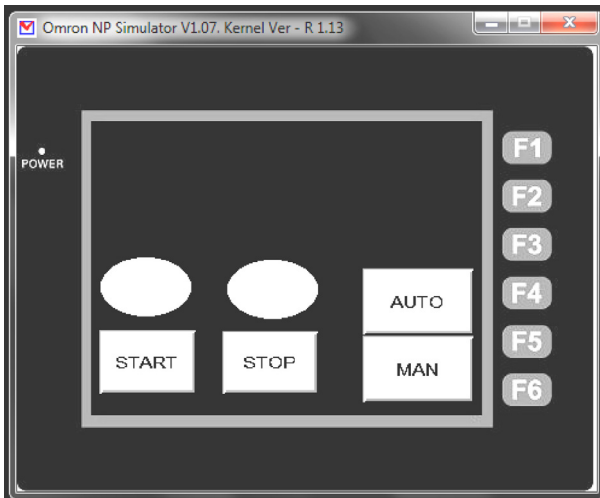
Gambar 9. Peraga Sistem Lengkap



Gambar 10. Tampilan pada VB Form 1



Gambar 11. Tampilan pada VB Form 2



Gambar 12. Tampilan Interface pada Touchscreen

5. KESIMPULAN

Pembuatan peraga sistem komunikasi PLC menggunakan *touchscreen* dan pemanfaatan GUI dari VB serta perekaman data sederhana ke Ms-Excell, **telah selesai dibuat dengan cukup baik**. Dari hasil yang telah dicapai ini, maka bertambah satu pemodelan dalam mempermudah pembelajaran topik PLC. Sehingga saat ini Laboratorium PLC Mekatronika memiliki modul yang dapat digunakan untuk mempelajari sistem komunikasi PLC menggunakan user interface baik dengan *touchscreen* maupun program aplikasi VB serta menambahkan sistem perekaman data sederhana ke Ms-Excell.

Deradjad Pranowo, *Peraga Sistem Komunikasi PLC*

Harapan selanjutnya untuk pengembangan alat ini yaitu mengkomunikasikan PLC dengan menggunakan kabel serial bukan menggunakan I/O dan tampilan pada *excel* berupa grafik serta penyempurnaan proses pengiriman data dari PLC ke VB.

DAFTAR PUSTAKA

- LA. Bryan, EA, Bryan. ———. *Programmable Controller: Theory and Implementation 2nd*. Industrial Text Company Publication. Atlanta-Georgia, USA.
- LA. Bryan, EA, Bryan. ———. *Visual Basic 2nd*. Industrial Text Company Publication. Atlanta-Georgia, USA.
- . *Touch Screen 2nd*. Industrial Text Company Publication. Atlanta-Georgia, USA.
- <http://bytes.com/topic/visual-basic/answers/645157-save-data-excel-visual-basic>. Diakses 02 April 2012.
- [http://msdn.microsoft.com/en-us/library/aa221273\(v=office.11\).aspx](http://msdn.microsoft.com/en-us/library/aa221273(v=office.11).aspx). Diakses 02 dan 04 April 2012.
- <http://www.sulisoft.com/cara-membuat-file-excel-melalui-vb-6-0>. Diakses 04 April 2012.
- <http://www.scribd.com/doc/87347332/92/Pendahuluan>. Diakses 06 April 2012.
- <http://safrilblog.wordpress.com/2011/11/24/bab-7-komunikasi-data>. Diakses 07 April 2012.